



by  guardtex

## Fiche de prise de cotes

### HOUSSE DE GENOIS

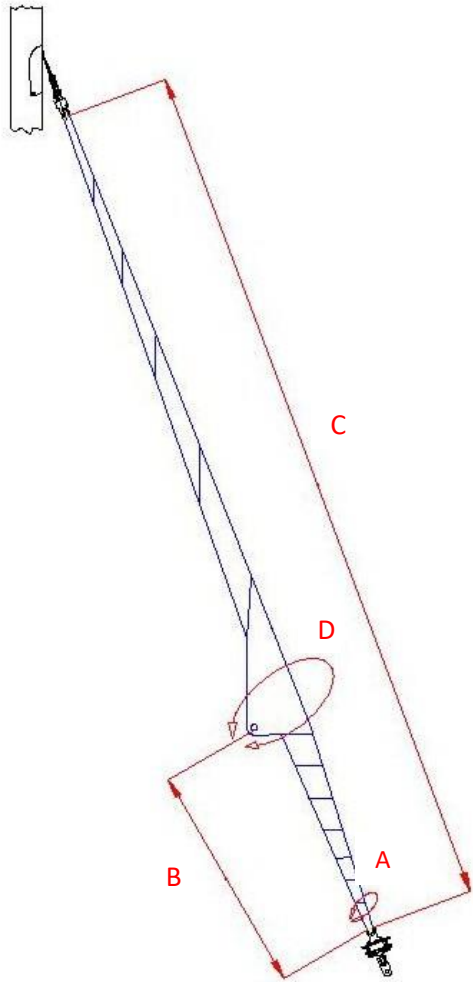
Fabriquant bateau :

Modèle bateau :

Nom du Client :

Couleur tissu :

Modèle Housse de Génois :  Essentiel

	Éléments	Cotes en cm
	A) Circonférence à 10 cm au dessus du point d'amure.	<input type="text"/>
	B) Distance entre le point d'écoute et le point d'amure.	<input type="text"/>
	C) Longueur du guindant de la voile	<input type="text"/>
	D) Circonférence au niveau du point d'écoute.	<input type="text"/>

**Pour la côte D :** la circonférence au point d'écoute est à prendre avec le nœud de la drisse

V4 SNA 02/2020

Besoin d'aide ?

Vous pouvez aussi nous contacter par au : **+33 (0)2 97 46 11 87**

ou sur l'adresse mail : [contact@sail-cover.com](mailto:contact@sail-cover.com)